

BRZDOVÝ ELEKTROMOTOR 2 PÓL

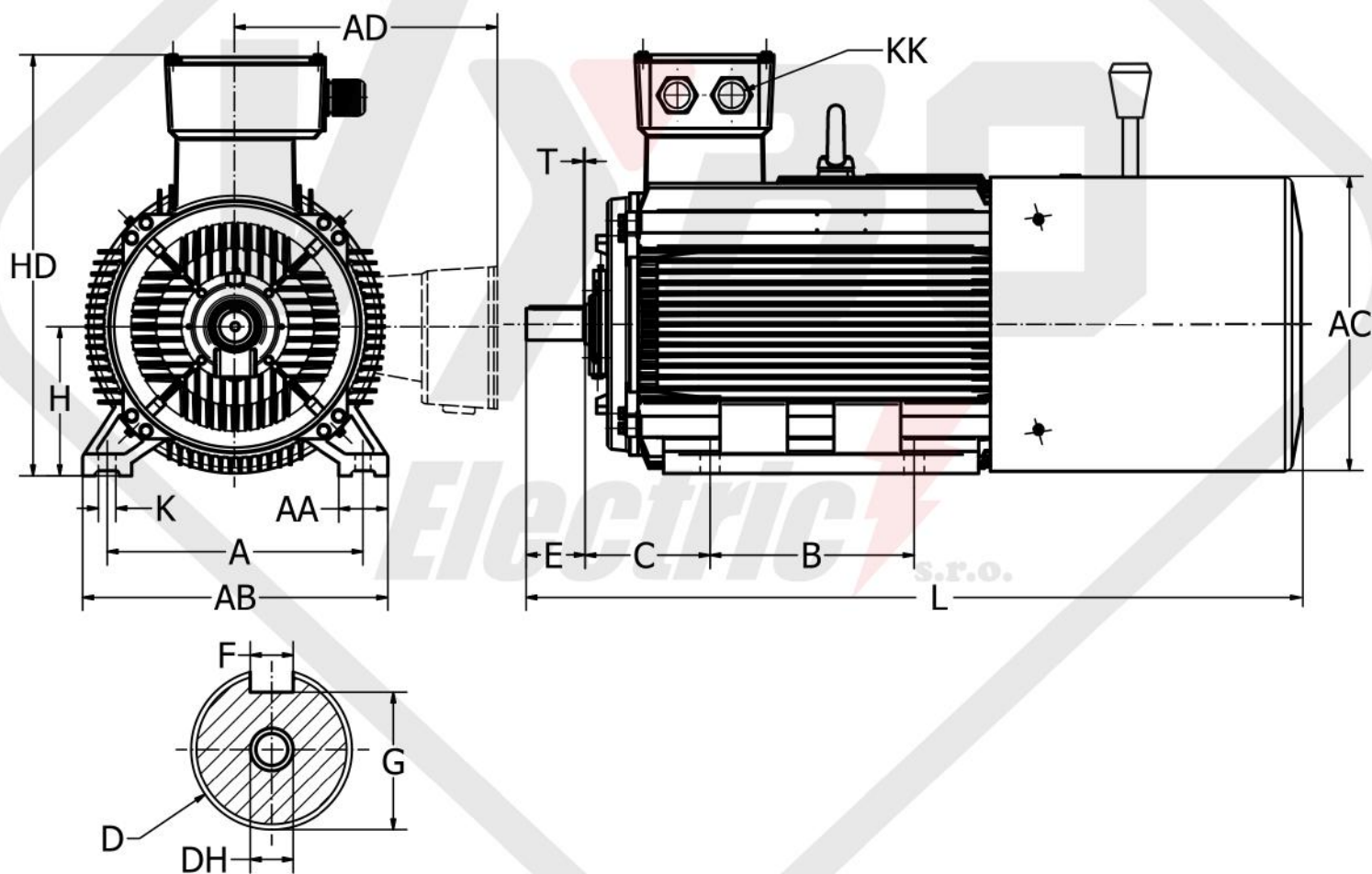
Typ 1LCBR 160M1-2, 11 kW-2930 otáčok/min



Technické dáta

Typ a osová veľkosť	Nominálny výkon (kW)	Nominálny prúd (A)	Otáčky pri plnej záťaži (ot./min)	Statický brzdo- vý moment- nie menej ako (Nm)	Záberový moment Mz/Mn	Pomerný moment zvratu -	Záberový prúd Iz/In	Účinnosť μ (%)	Účinník (cos ϕ)	Čas brzdenia bez zataženia (S)	Napätie budenia (V)
1LCBR 160M1-2	11	21,8	2930	147,2	2,2	2,2	7	87,2	0,88	0,5	170

Rozmerové výkresy



Rám	A	A/2	B	C	D	E	F	G	H	K	T	AB	AC	AD	HD	L	DH*
160M	254	127	210	108	42	110	12	37	160	15	5	314	315	255	416	710	M16x36