

# BRZDOVÝ ELEKTROMOTOR 2 PÓL

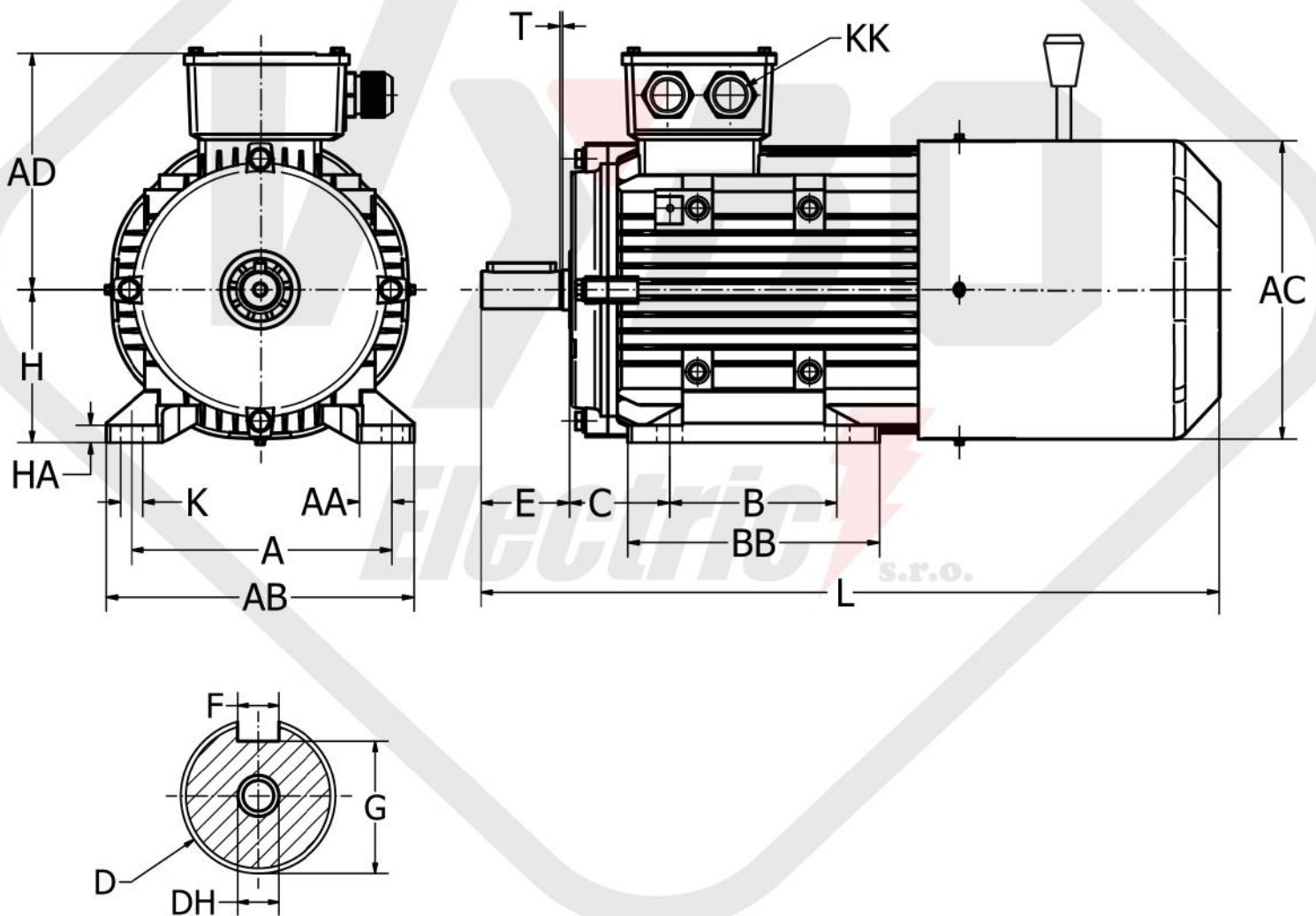
Typ 1ALBR 90L-2, 2,2 kW-2840 otáčok/min



## Technické dáta

Typ a osová veľkosť	Nominálny výkon (kW)	Nominálny prúd (A)	Otáčky pri plnej záťaži (ot./min)	Statický brzdový moment- nie menej ako (Nm)	Záberový moment Mz/Mn	Pomerný moment zvratu -	Záberový prúd Iz/In	Účinnosť $\mu$ (%)	Účinník (cos $\phi$ )	Čas brzdenia bez zataženia (S)	Napätie budenia (V)
1ALBR 90L-2	2,2	4,7	2840	14,7	2,2	2,2	7	82	0,86	0,25	100

## Rozmerové výkresy



Rám	AC	AD	D	DH	E	F	G	H	KK		L	P	S	T	A	B	C	K	AB
									METRIC	PG									
90L	175	140	24	M8x19	50	8	20	90	2-M25x1,5	2-PG16	408	160	$\varphi$ 12	3,5	140	125	56	10	177