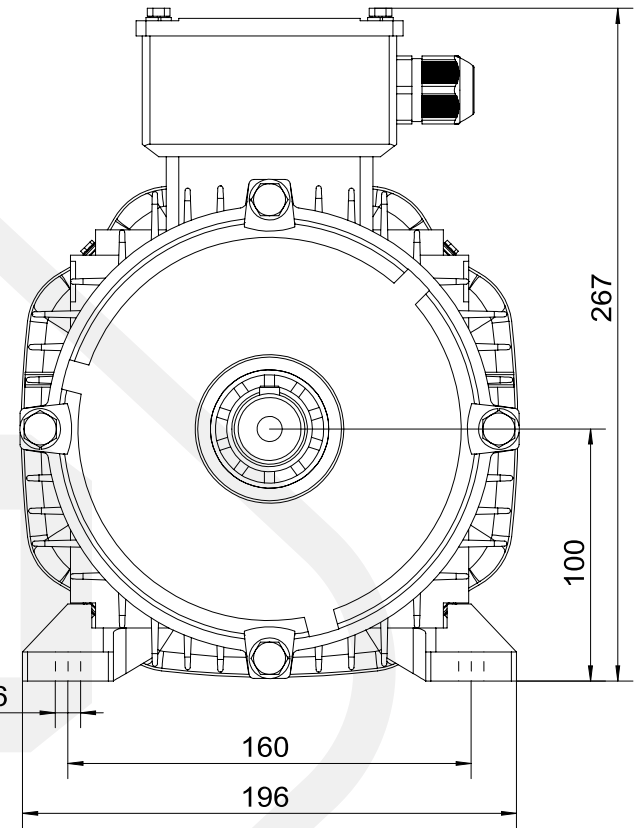
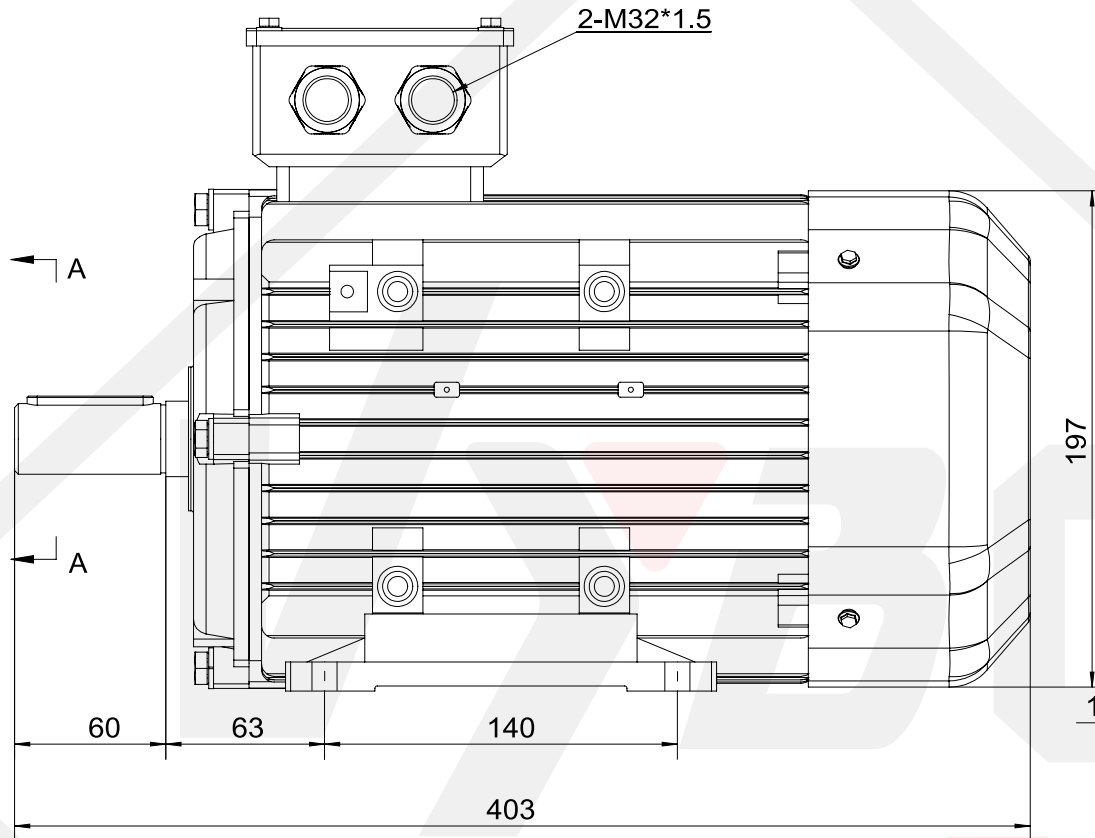
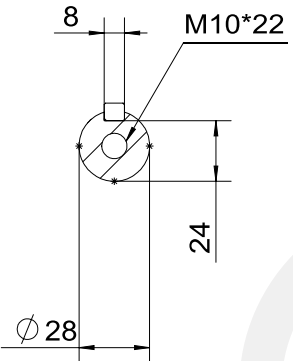




A-A  
1:3



**Electric** S.R.O.

**2AL-100L-B3  
Mounting diagram**