



Frekvenčné meniče

A550 Plus

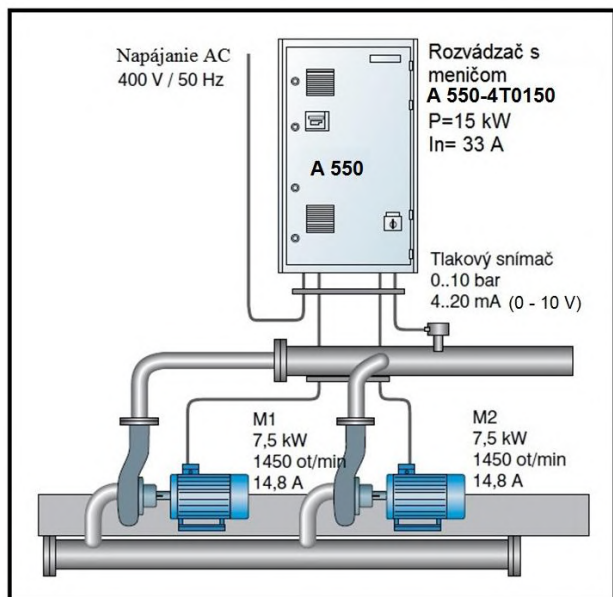
Manuál, návod na použitie

**Príloha C: Zapojenie meniča frekvencie A550
pre riadenie čerpadla/kompresoru na konštantný tlak**

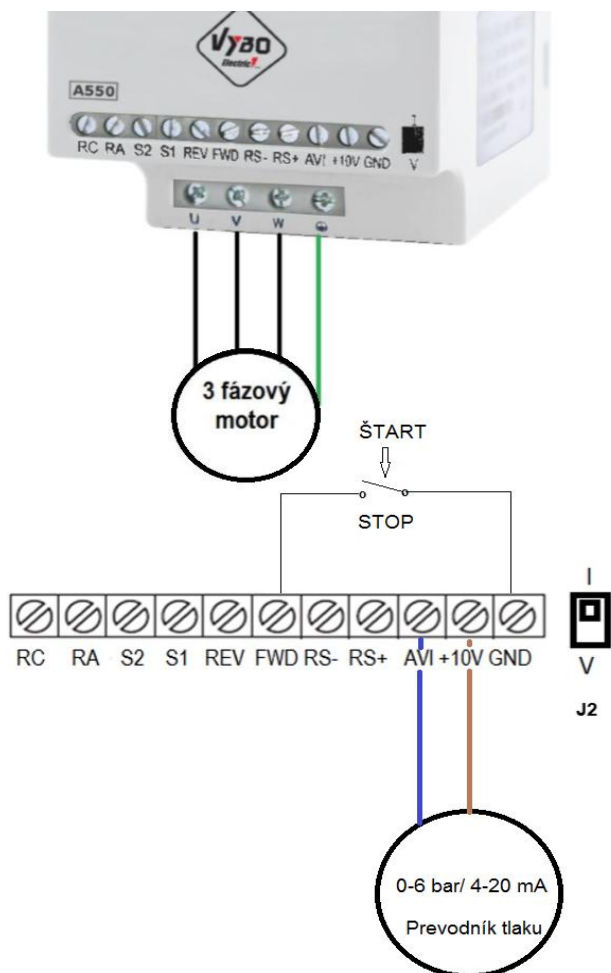


Zapojenie meniča frekvencie A 550 pre riadenie čerpadla/kompresoru na konštantný tlak

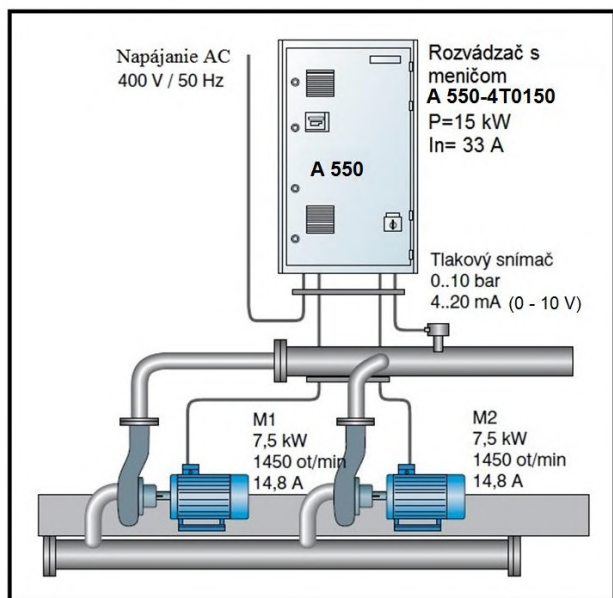
1./ Parametrizácia s prevodníkom tlaku s výstupom prúdovým 4 – 20 mA (dvožilové zapojenie)



J2	I
P101	1
P102	1
P300	1
P301	5
P600	1
P601	0
P602	0
P603	0
P604	4 udržuje nastavený tlak 4 bar
P611	40
P612	10
P613	50
P614	6 rozsah prevodníku tlaku 6 bar
P619	0



2./ Parametrizácia s prevodníkom tlaku s výstupom napäťovým 0 - 10 V (trojžilové zapojenie)



J2	V
P101	1
P102	1
P300	0
P301	10
P600	1
P601	0
P602	0
P603	0
P604	4 udržuje nastavený tlak 4 bar
P611	40
P612	10
P613	50
P614	6 rozsah prevodníku tlaku 6 bar
P619	0

